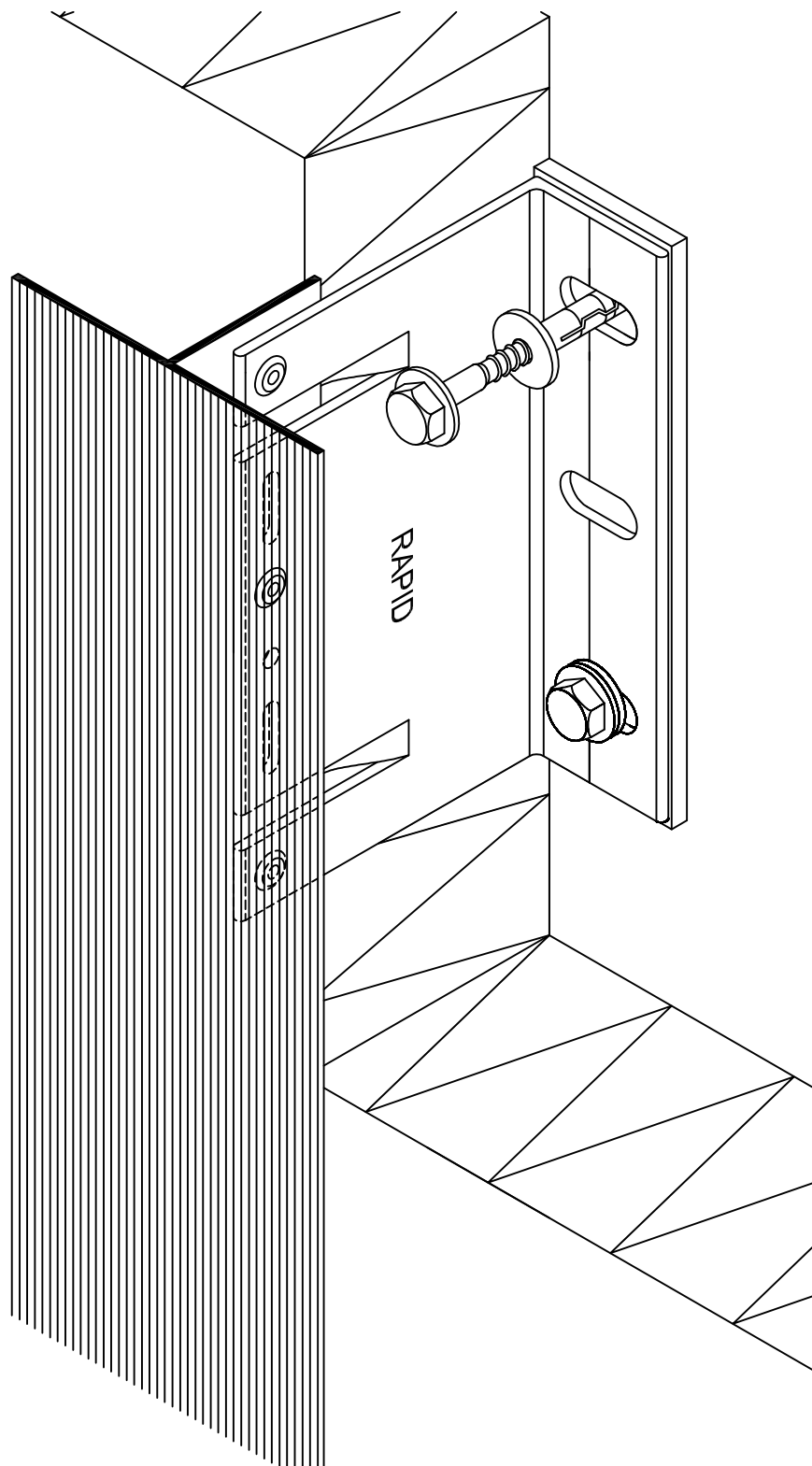


## Ossature aluminium NFT-SL RAPID 200 vertical

vertical

vue isométrique

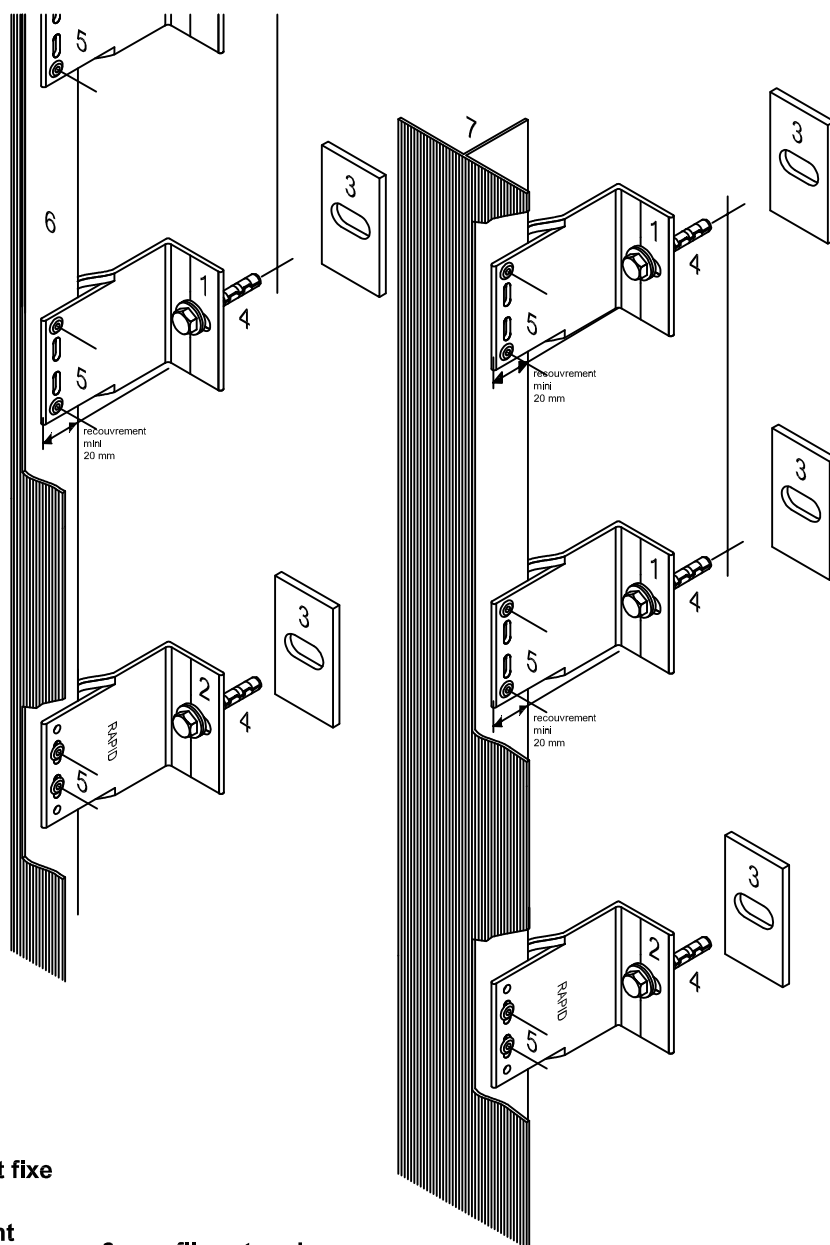


sous réserve de modifications techniques

## Ossature aluminium NFT-SL RAPID 200

premier, vertical - ici: avec double appui fixe, 80 mm

vue isométrique



### NFT-SL RAPID 200

- 1 équerre RAPID A, GP-A  
monté comme double-point fixe
- 2 équerre RAPID A, GP-A  
monté comme point glissant
- 3 thermostop GP
- 4 cheville et vis spéciale
- 5 rivet

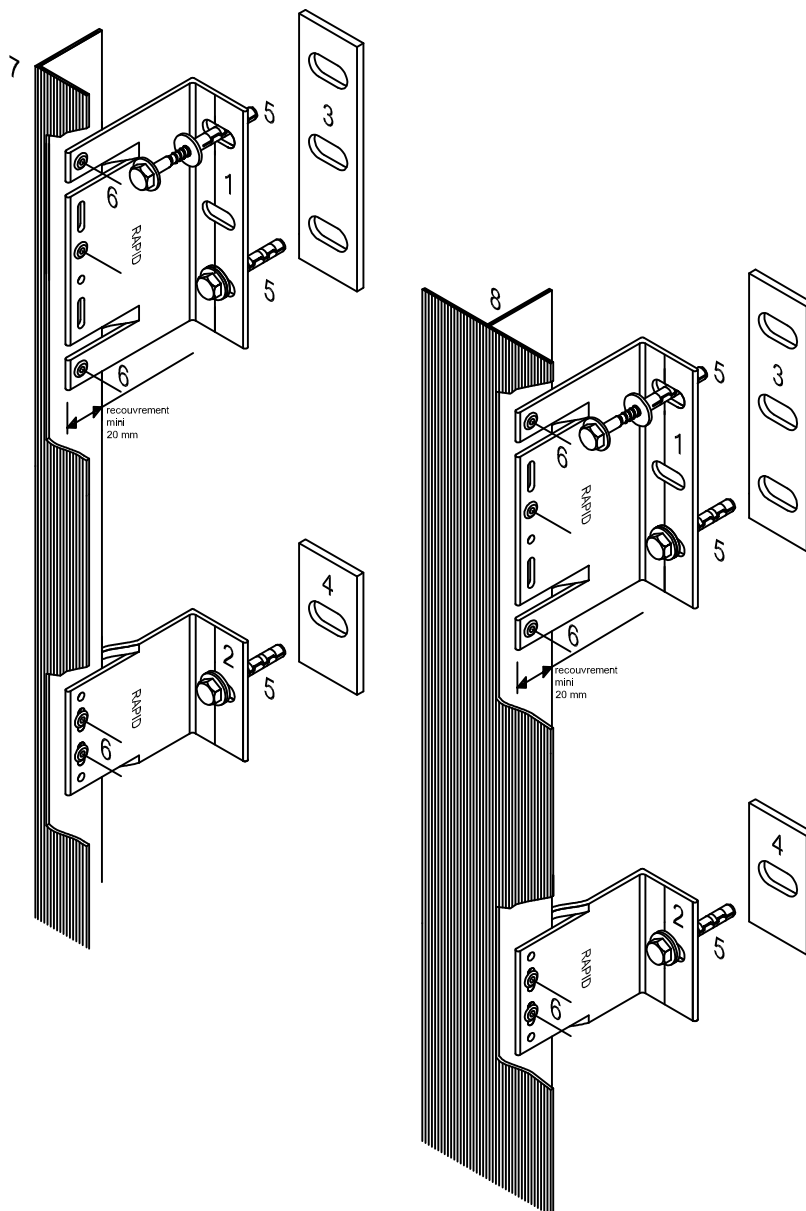
- 6 profil porteur L
- 7 profil porteur T

sous réserve de modifications techniques

## Ossature aluminium NFT-SL RAPID 200, vertical

premier, vertical - ici: avec un appui fixe, 160 mm

vue isométrique



### NFT-SL RAPID 200

- 1 équerre RAPID A, FP-A
- 2 équerre RAPID A, GP-A
- 3 thermostop FP
- 4 thermostop GP
- 5 cheville et vis spéciale
- 6 rivet

- 7 profil porteur L
- 8 profil porteur T

sous réserve de modifications techniques